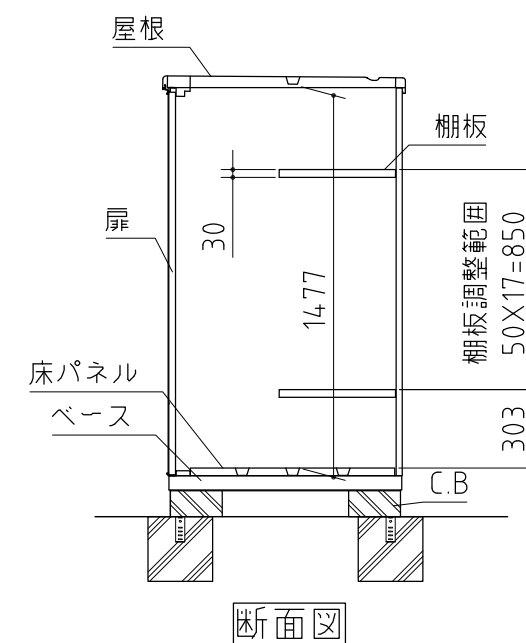
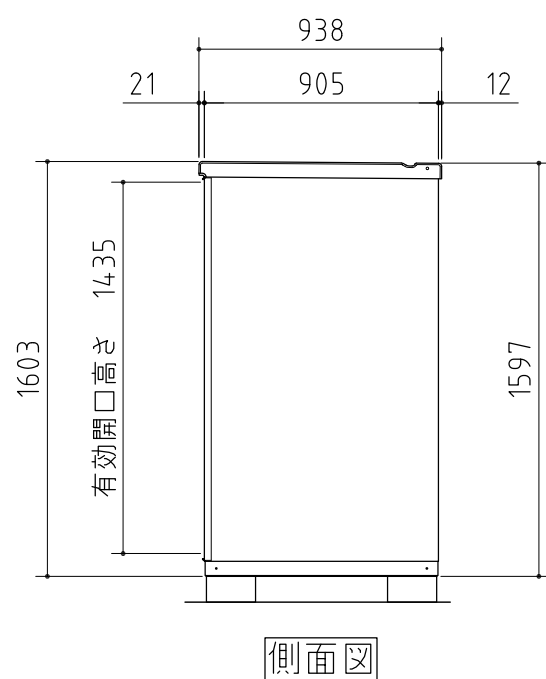
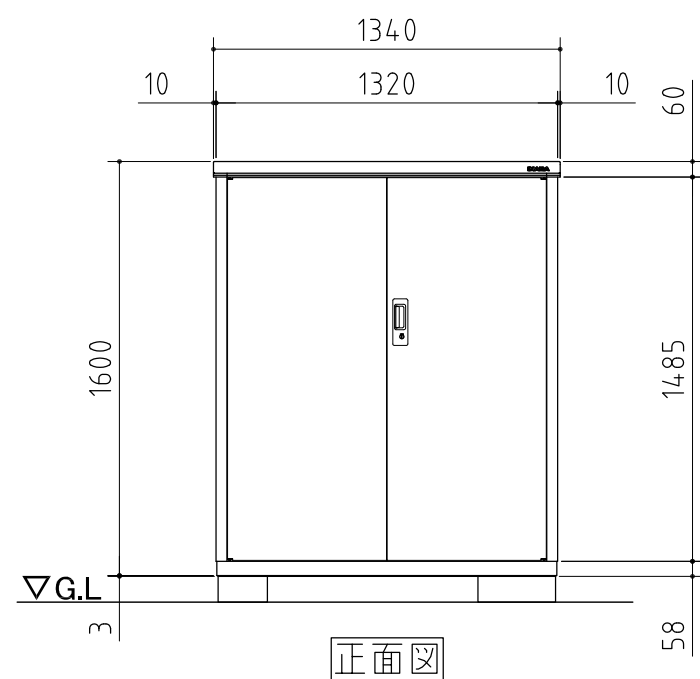
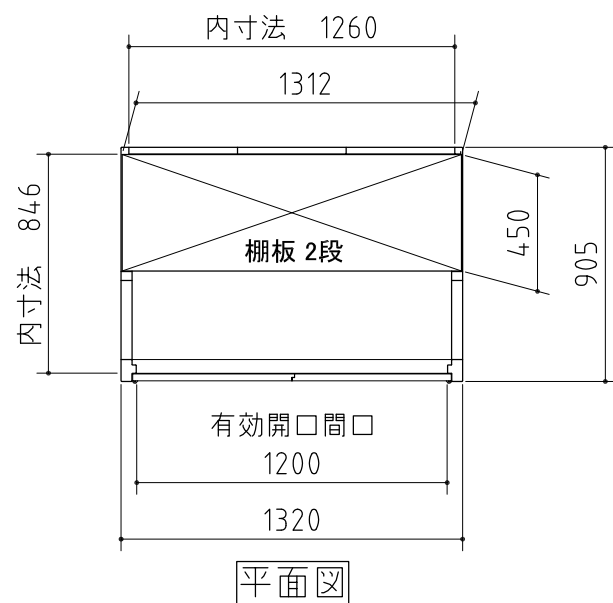
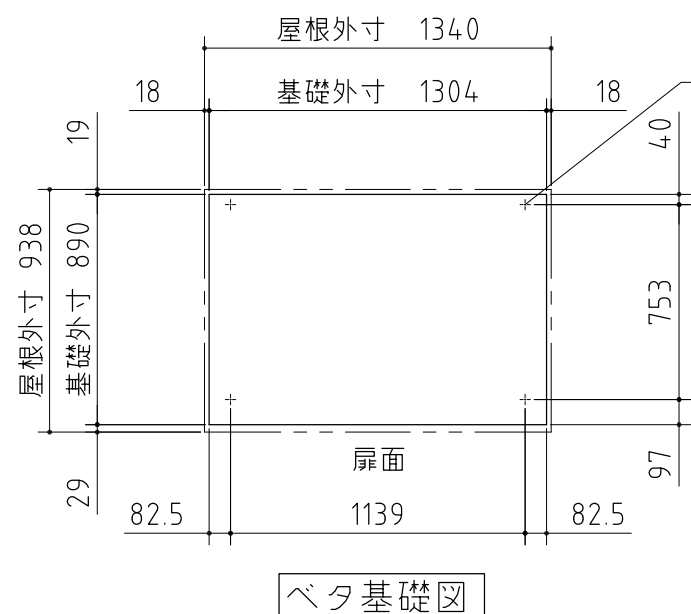


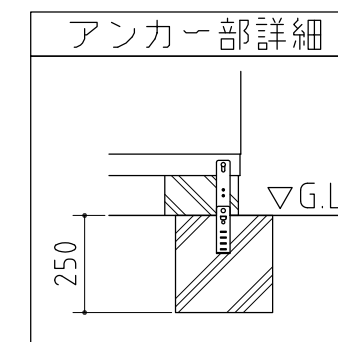
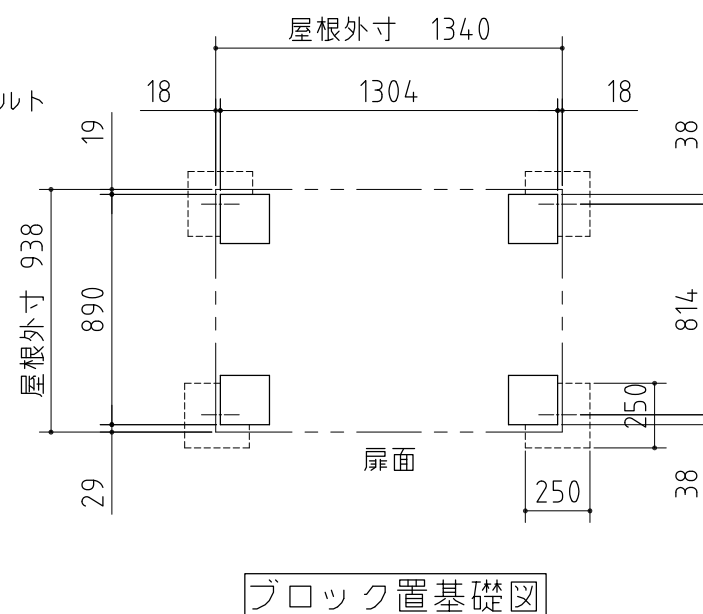
品番	部品名	材料(材質)	単位	mm
1	ベース	F12	1.2+1.0	
2	ベース下枠	F12	1.2+1.0	
3	側板	F12	0.6	
4	壁パネル	F12	0.5	
5	屋根	F12	0.6	
6	扉	F12	0.6	
7	床パネル	F12	1.0	
8	棚板(2枚)	E8	0.6	
F12→溶融亜鉛めっき鋼板(JIS G 3302)				
E8→電気亜鉛めっき鋼板(JIS G 3313)				
※ベース調整範囲:32mm				



※ 付属の棚板は2枚になります。



アンカー位置  
M10アンカーボルト  
(市販品)



### 仕様図

<縮尺> S=1/30

機種名

BJX-139D

○有効開口寸法:1200×1435(mm) ○床面積:1.19㎡(0.36坪)